



Wysoka Moc Wyjściowa  
Low LCOE



Maksymalna moc  
465W+



# TWMNH

Moduł N-type Half-cell Podwójne Szkło  
Jednostronny Czarna Rama (48)

## 48HW445-465W

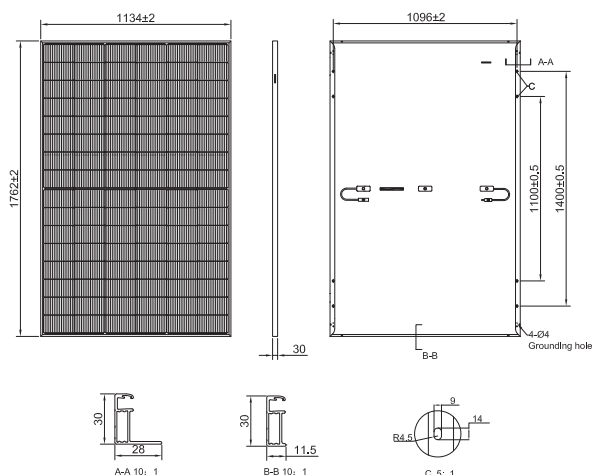


<https://en.tongwei.cn/>



Learn More

**RYŚUNKI (jednostka: mm)**



**Parametry Mechaniczne**

Typ ogniw	TNC (N Type Ogniwia monokrystaliczne)
Orientacja komórek	96[6×16]
Wymiar	1762±2×1134±2×30mm
Waga	23.7kg
Przednie szkło	2.0mm AR szkło hartowane wysoka przepuszczalność
Tyłne szkło	2.0mm Szkło pół hartowane
Rama	Anodowane aluminium czarna rama
Skrzynka przyłączeniowa	IP68, 3 diody
Kable wyjściowe	4.0mm <sup>2</sup>
Długość kabla	+1200mm, -1200mm, lub na zamówienie
Obciążenie wiatrem/snieg	2400Pa/5400Pa
Opakowanie / paleta	36 szt
Opakowanie	936 szt. w kontenerze 40'HC

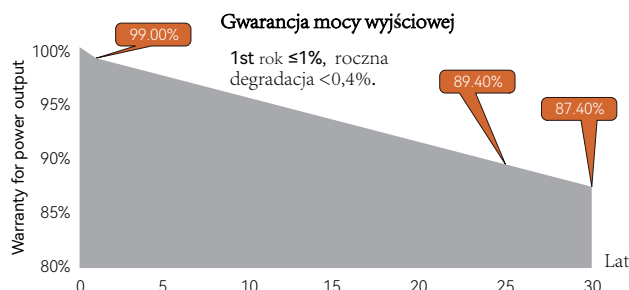
**Parametry Elektryczne (STC)**

Typ modułu: TWMNH-48HWXXX

Moc maksymalna: P <sub>max</sub> [W]	445	450	455	460	465
Napięcie obwodu otwartego: Voc [V]	35.80	35.95	36.10	36.25	36.40
Prąd zwarcia: Isc [A]	15.79	15.84	15.89	15.94	15.99
Napięcie przy maks. mocy: Vmp [V]	29.85	30.15	30.44	30.73	31.03
Prąd przy maks. mocy: Imp [A]	14.91	14.93	14.95	14.97	14.99
Wydajność modułu: η [%]	22.3	22.5	22.8	23.0	23.3

\* STC: Irradiance 1000W/m<sup>2</sup>, Cell Temperature 25°C, AM=1.5, Power measurement tolerance: ±3%

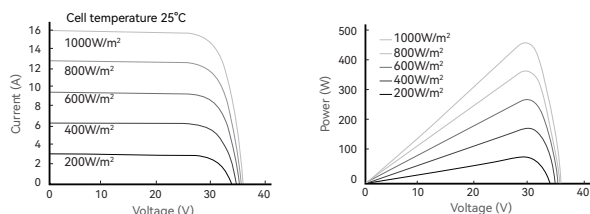
**Gwarancja Liniowa**



**Parametry temperatury**

Współczynnik temperaturowy P <sub>max</sub>	-0.28%/°C
Współczynnik temperaturowy Voc	-0.24%/°C
Współczynnik temperaturowy Isc	+0.046%/°C

**I-V Krzywa**



**Parametry pracy**

Temperatura pracy	-40°C~+70°C
Maksymalne napięcie systemu	1500V DC
Maksymalna wartość bezpiecznika	30A
Tolerancja mocy	0~+3%

**Certyfikaty**

**System Zarządzania Jakością i Certyfikacja Produktów**

- ISO 9001: 2015/System zarządzania jakością
- ISO 14001: 2015/System zarządzania środowiskiem
- ISO 45001: 2018/System zarządzania bezpieczeństwem i higieną pracy
- ISO 50001: 2018/System zarządzania energią
- IEC 62941: 2019/System zarządzania jakością w branży fotowoltaicznej IEC 61215/61730, IEC 62804 (PID), IEC 61701 (sól), IEC 62716 (amoniak), IEC 60068-2-68 (piasek)

